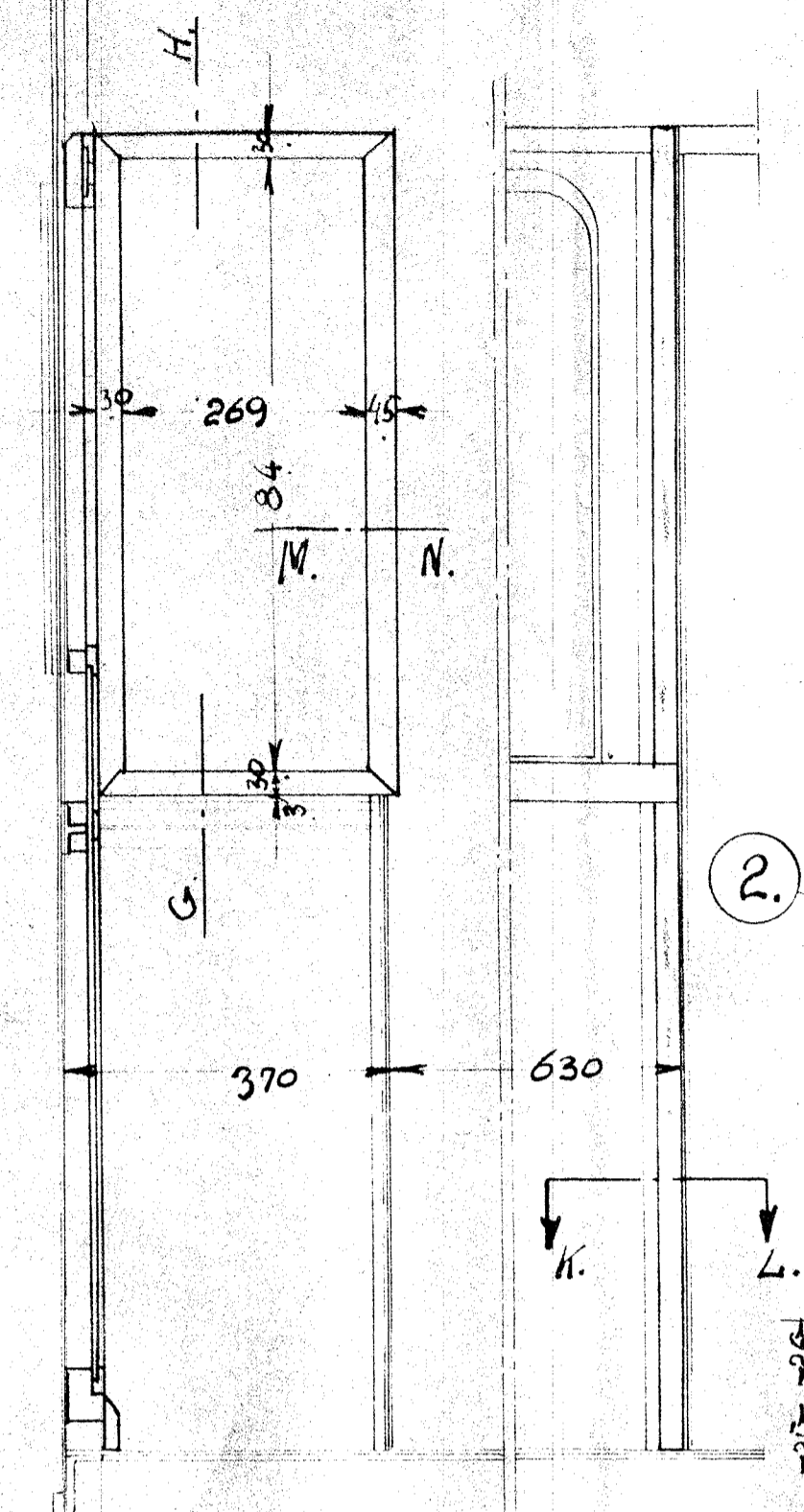
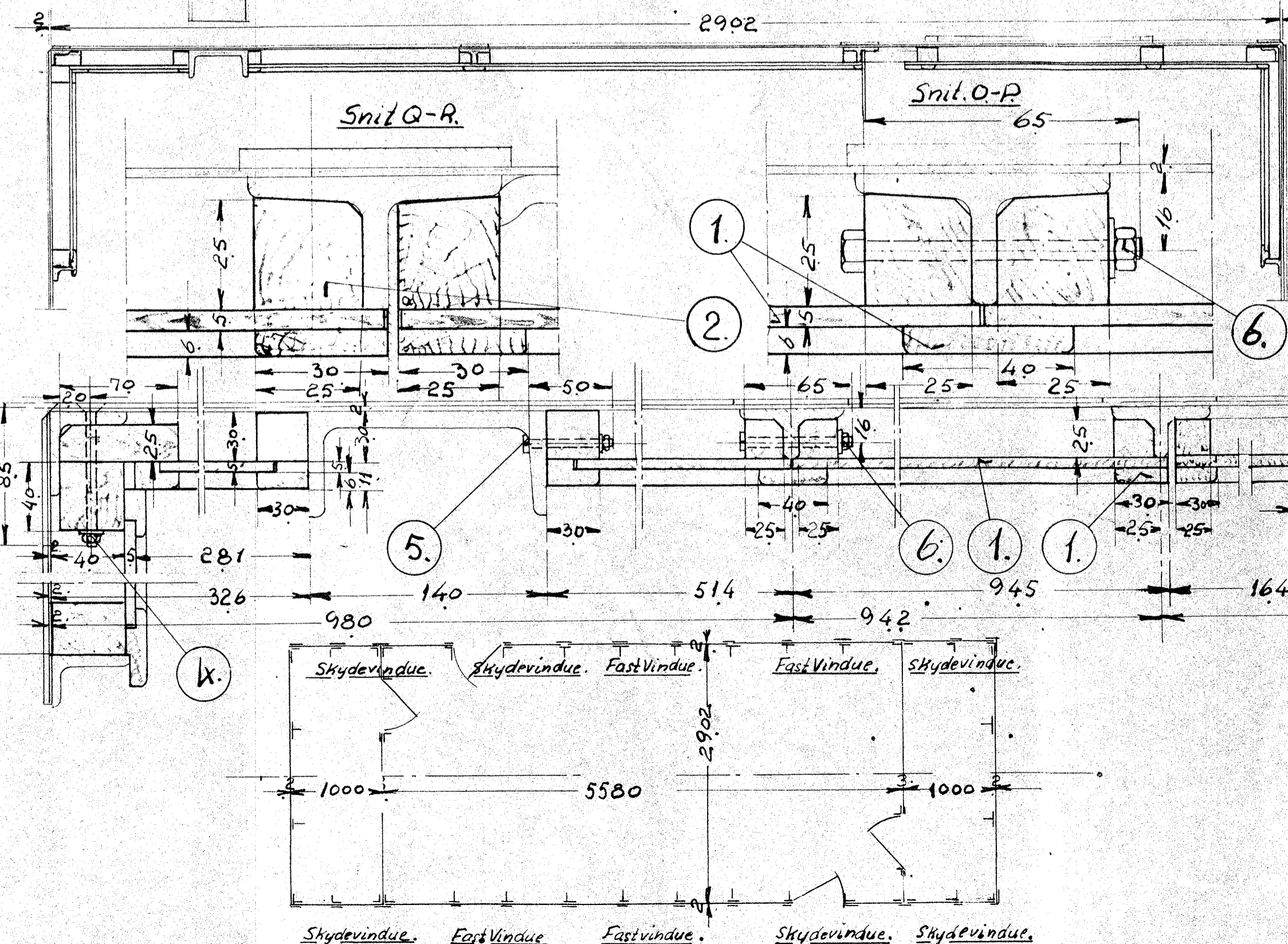
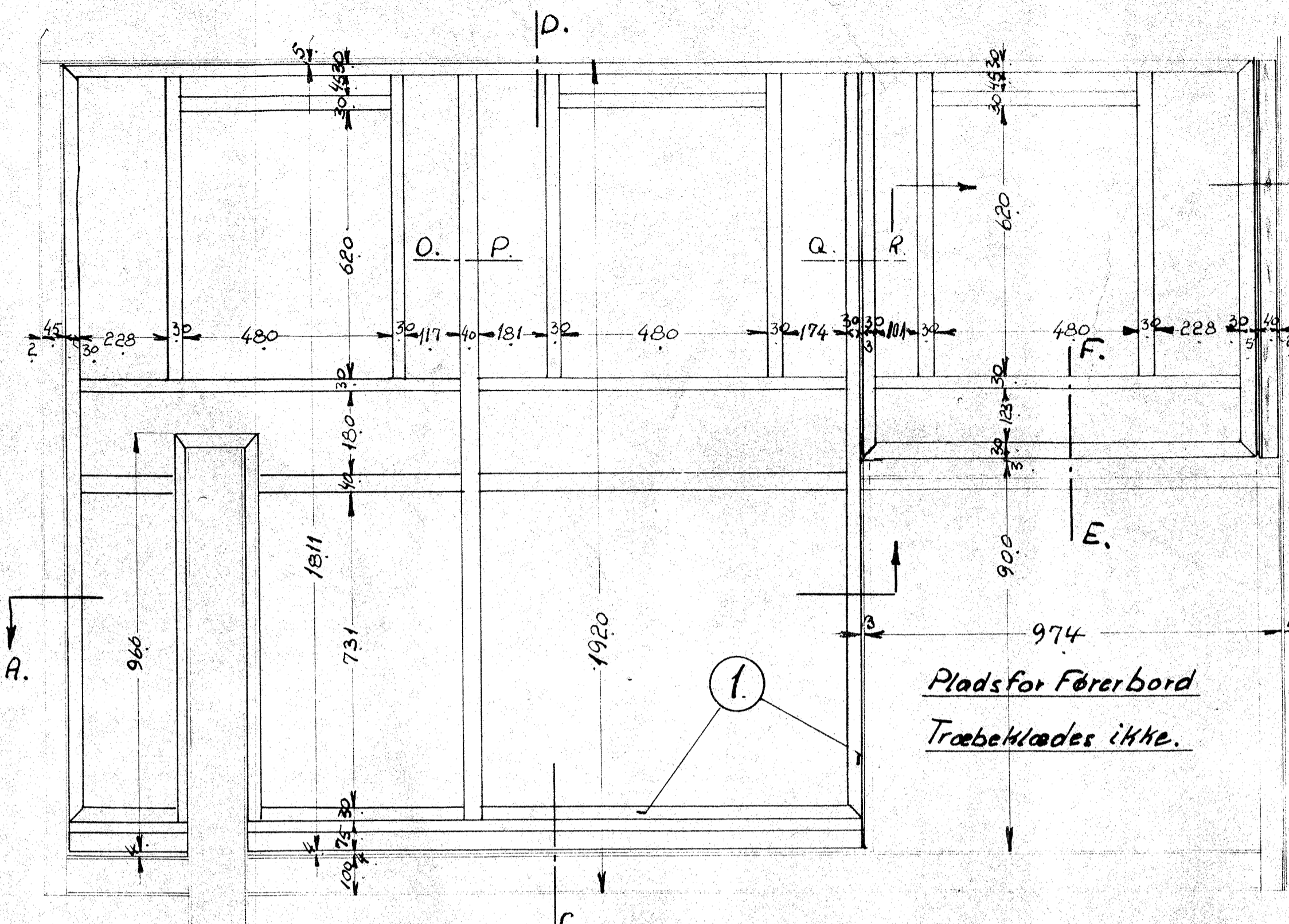


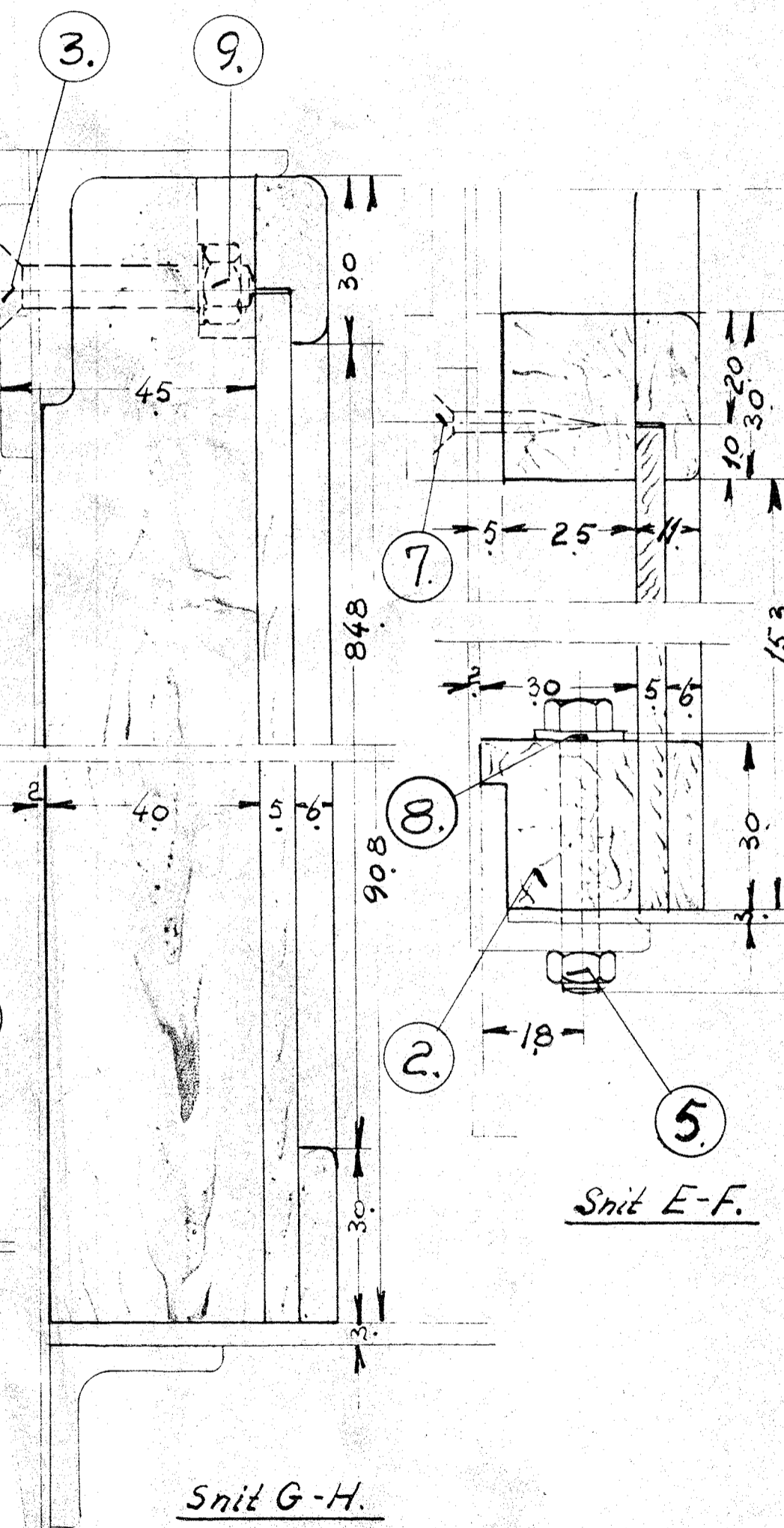
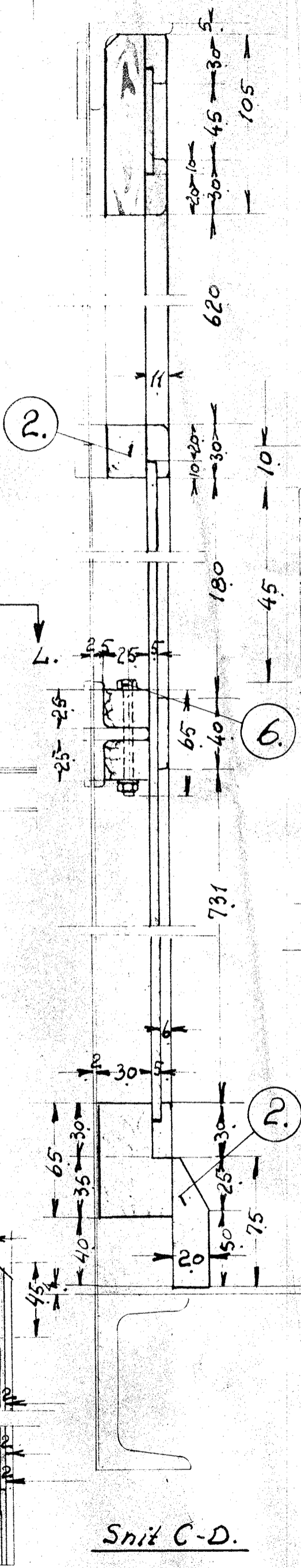
60138.

Div. Krydsfiner 7/8 Lister.	1.	Egetræ Hobes.
Stolper.	2.	Fyrertræ
16. Bolte 5/16 x 45 Teg. 131/299	3.	sk.Hl. M.H.
12. " " x 85	4.	" "
36. Sort Bolt 7/8 H. og. M.H. 5/16	5.	Flussj. Magas.
36. " " " " x 65	6.	" "
Div. Træskruer.	7.	" "
100. Sorte Underlagskive	8.	" "
28. " " Matrik 5/16	9.	" "



Snit A-B.

Snit M-N.



M.L.
1:10 M.L.
1:1
1:2,5 12-11-35.

Træbeklædning i Fører- rum. Diesel-el. 275/300H. Macaroni. 137L-15.77.